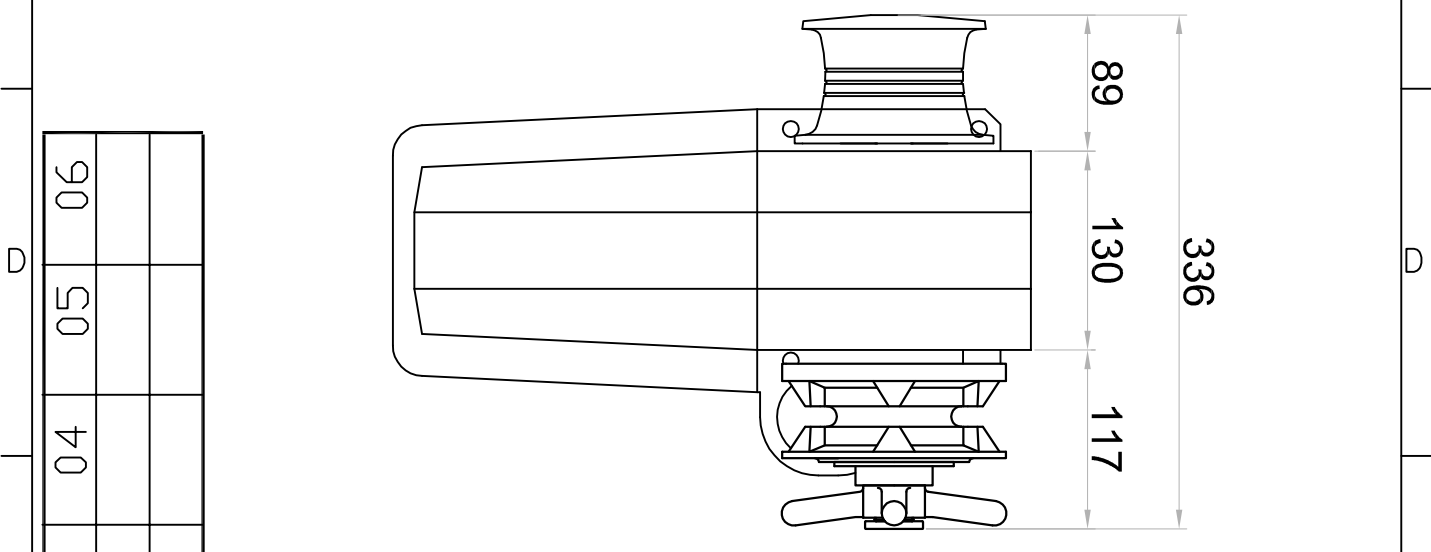
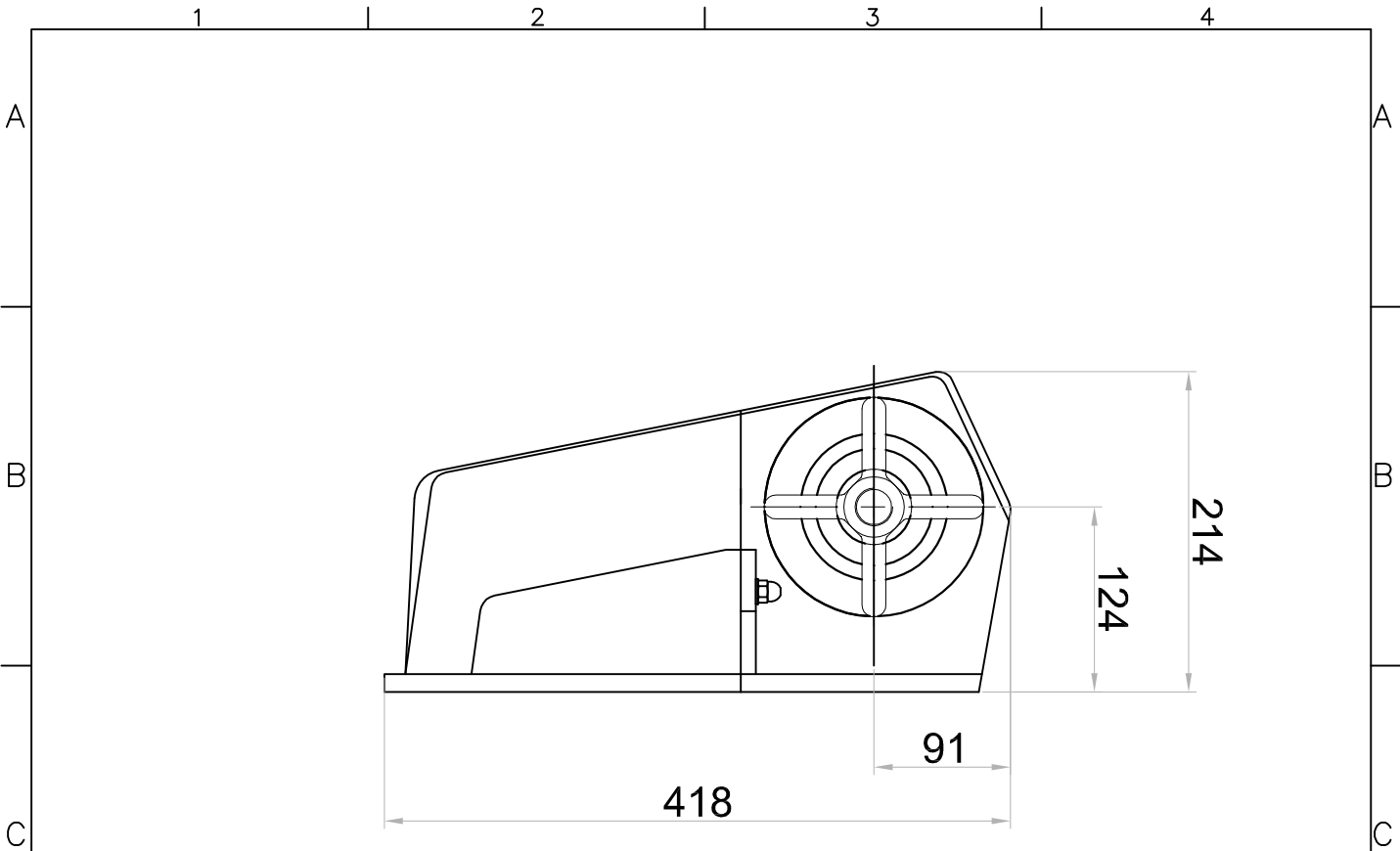


Dir Name
File Name I0019



REV.	00	01	02	03	04	05	06
D.M.	CREAZIONE						
DATA	11/07/2013						

	1				
DISEGNO	Q.TA'	N.o	DENOMINAZIONE	MATERIALE	FINITURA
M. Candellari				SPIGOLI R MAX 0.3	
DISEGNATORE				FOGLIO 1	
M. Candellari	Disegno di ingombro Devon			Peso	
VERIFICATO				COD. _____	
M. Candellari				TOLL. NON SPECIFICATE ± 0.15	
APPROVATO	SCALA 1:5	DATA 11/07/2013	 QUOTE IN mm		DIS. N.
LA ELKRON SI RISERVA A TERMINI DI LEGGE LA PROPRIETA' DI QUESTO DISEGNO CON DIVIETO DI RIPRODURLO O COMUNQUE DI RENDERLO NOTO A TERZI SENZA AUTORIZZAZIONE					I 0 0 1 9